

SolarCleano

developed by cleaners

*SolarCleano F1<sub>v6</sub>*

# DATA SHEET



Juni 2026

ZARO 2-4 rue Gustave Loosé,  
L-8346 Grass - Luxembourg

T: +352 288 069 - [info@solarcleano.com](mailto:info@solarcleano.com)



# Beschreibung

Der SolarCleano F1 ist eine schnelle und vielseitige Lösung zur Reinigung von Solarmodulen. Der Roboter wurde so entwickelt, dass er von nur einer Person eingerichtet und vollständig gesteuert werden kann.

- Der SolarCleano F1 kann in 4 Teile zerlegt werden. Dadurch lässt er sich einfach demontieren, transportieren und wieder montieren.
- Der Roboter wird mit einer Batterie betrieben und kann dank seiner Kamera vom Boden aus gesteuert werden.

Der SolarCleano F1 ist für alle Arten von Solarmodulen geeignet und wird mit einer Garantie von 12 Monaten geliefert. Der Roboter ist für sämtliche Anlagentypen ausgelegt

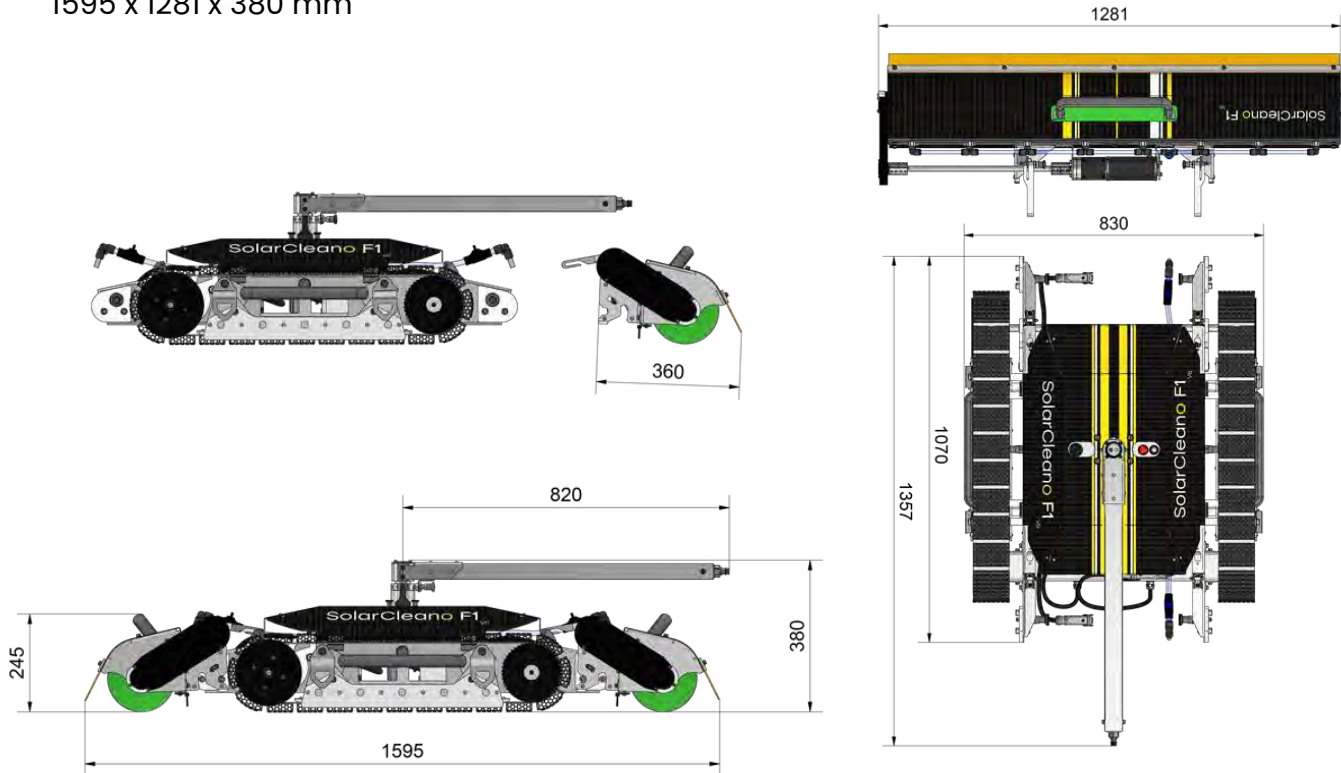
- Die Bürstenlänge von 1,2 m ermöglicht eine gründliche Reinigung der Modulrahmen. Die beiden unterschiedlichen Borstentypen sowie ihre helixförmige Struktur erleichtern die Reinigung und hinterlassen keine Rückstände. Dadurch erreichen die gereinigten Module wieder ihre maximale Leistung.
- Er kann sowohl für die Nass- als auch für die Trockenreinigung eingesetzt werden.



# Abmessungen & Pinsel

## Abmessungen des Gehäuses

1595 x 1281 x 380 mm



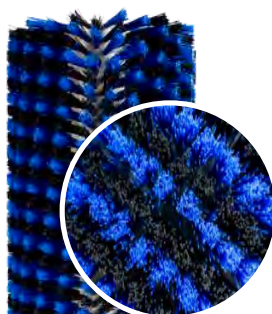
## Bürsten

Länge der Bürste  
Drehzahl der Bürste  
Motor

1,2 m  
210 RPM  
Brushless

## Arten von Borsten

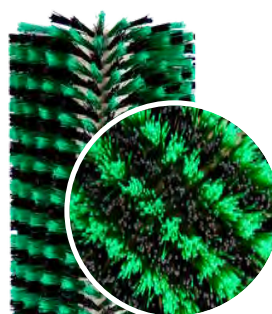
Weich



Standard



Hart



Sehr Hart



# Andere Technische Merkmale

## Gewicht

Bürstengewicht  
Gesamtgewicht

18 kg  
80 kg

## System der Fortbewegung

Geschwindigkeit  
Reale reinigungsleistung\*  
Steigfähigkeit

Bis zu 40 m/min  
1200 m<sup>2</sup>/h  
25° (46%)

## Batterie

Typ  
Autonomie  
Kapazität des Ladegeräts  
Ladedauer

Batt Lithium Ion 24V – 20Ah  
1h45  
7A  
4h

## Fernsteuerung

Frequenz  
Autonomie  
Max. Entfernung  
Schutzart

2.4 GHz  
24h  
200 m  
IP65

## Wasser

Verbrauch  
Empfohlener Druck  
Schlauchdurchmesser

12 L/min (falls 3 bar)  
3 bar (max. 8)  
Min. 13 mm

*\*Gemessen unter typischen Einsatzbedingungen.  
Die tatsächliche Produktivität kann je nach  
Modulabmessungen, Reihenabstand,  
Standortgestaltung, Umstellungszeit und  
Erfahrung des Bedieners variieren.*



# Optionen

## Hochkapazitätsakku

Typ	Lithium Ion 25V – 35Ah
Reichweite	3h
Ladefähigkeit	12A
Ladezeit	4h

## Kamera

Anzahl	2
Auflösung	1024 x 600 px

## Lichter

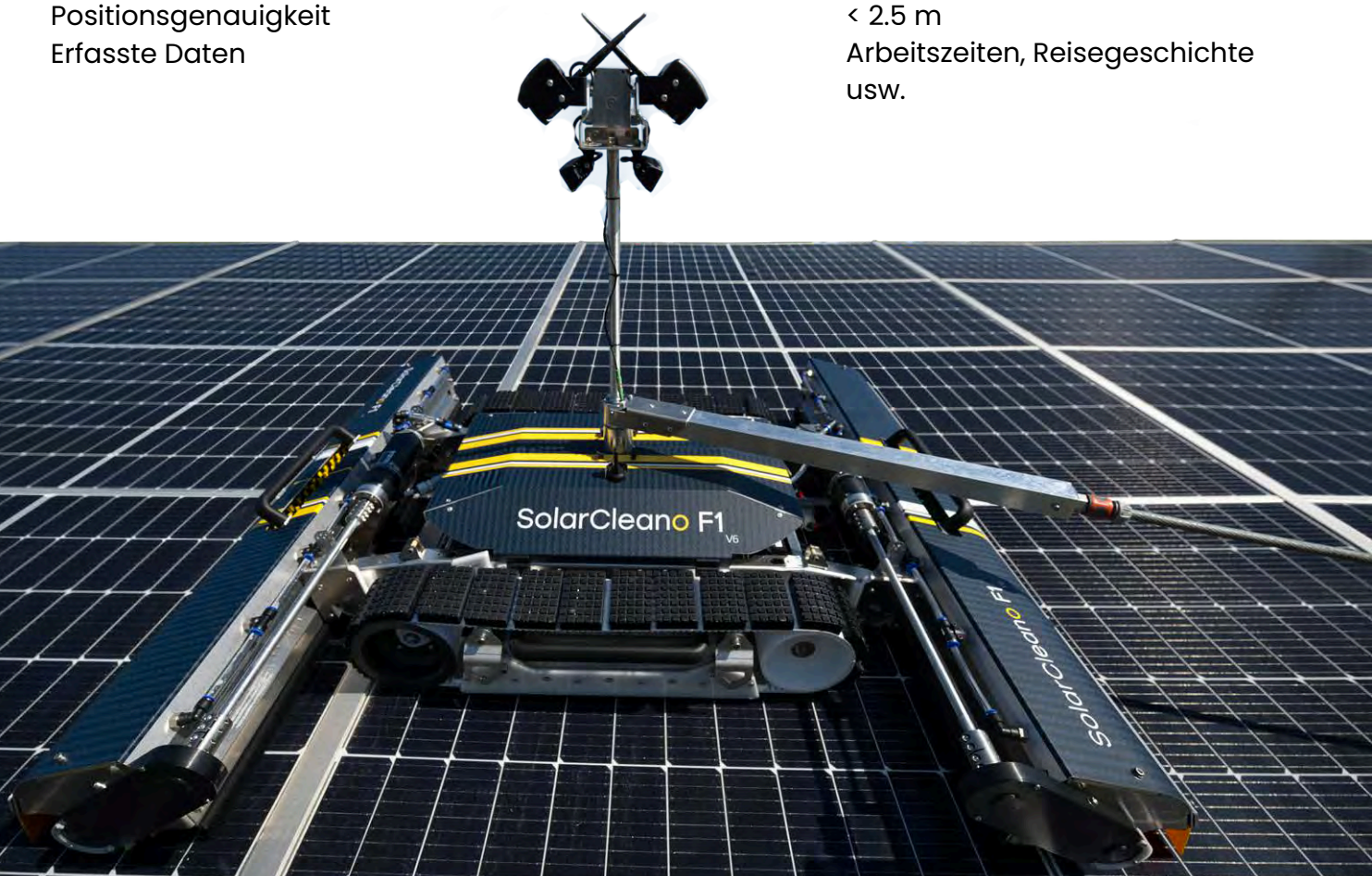
Menge	2
Elektrische Spannung	24V
Schutzart	IP67

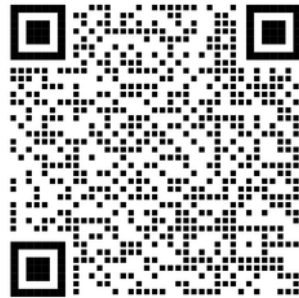
## Sturzsensoren

Anzahl	2
--------	---

## GPS-Tracker

Positionsgenauigkeit	< 2.5 m
Erfasste Daten	Arbeitszeiten, Reisegeschichte usw.





# SolarCleano

developed by cleaners

SolarCleano  
ZARO 2-4 rue Gustave Loosé,  
L-8346 Grass - Luxembourg  
T: +352 288 069 - [info@solarcleano.com](mailto:info@solarcleano.com)